

Technisches Datenblatt



Produktmerkmale

Wassergril elektrisch Direktheizung 31x48 Tisch 230 V

Modell

SAP -Code

00010040



– Abnehmbarer Rand: Ja

| | | | |
|-------------------------|----------|----------------------------|--------------------|
| SAP -Code | 00010040 | Nettogewicht / kg] | 11.00 |
| Netzbreite [MM] | 330 | Power Electric [KW] | 3.300 |
| Nettentiefe [MM] | 620 | Wird geladen | 230 V / 1N - 50 Hz |
| Nettohöhe [MM] | 335 | | |

Technisches Datenblatt



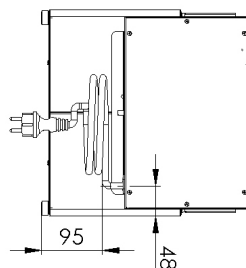
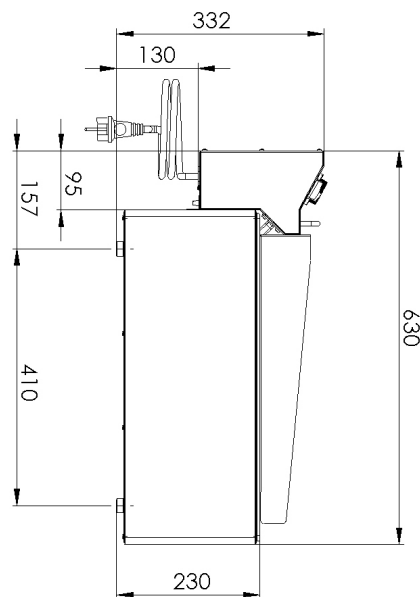
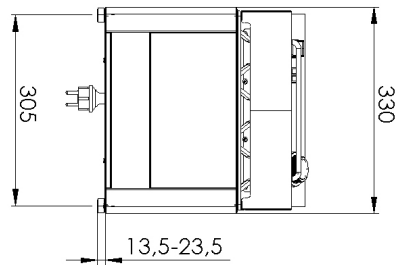
Technische Zeichnung

Wassergril elektrisch Direktheizung 31x48 Tisch 230 V

Modell

SAP -Code

00010040



Wassergрил elektrisch Direktheizung 31x48 Tisch 230 V

Modell

SAP -Code

00010040

1

Nationärin

lange Lebensdauer
Edelstahlwiderstand von AISI 304
Das Material rostet nicht

- Einsparungen bei Serviceinterventionen
- Einfacher und schnellerer Service

2

Grad des Schutzes von Kontrollen IPX4

Wartung -frei
Wasserbeständigkeit
lange Lebensdauer

- Einsparungen bei Serviceinterventionen
- Einfache Reinigung des Geräts

3

Eine besondere Form der Gitter

Stellt sicher

- Zerstöre nicht die Spitze
- Einfache Reinigung und Wartung von Geräten
- Sicherheit

4

Hoher abnehmbarer Saum

Bessere hygienische Bedingungen
Verhinderung von Fettsprühen auf einem sekundären Gerät

- Einfache Wartung
- einfach zu säubern

5

Ein abnehmbarer Wasserbehälter

Leicht zu reinigen von Lebensmitteln überreste
Entfernt Fettverbrennung und damit krebserregende Substanzen

- Der Grill und die einfache Reinigung

Technisches Datenblatt



technische Parameter

Wassergрил elektrisch Direktheizung 31x48 Tisch 230 V

Modell

SAP -Code

00010040

1. SAP -Code:

00010040

2. Netzbreite [MM]:

330

3. Nettentiefe [MM]:

620

4. Nettohöhe [MM]:

335

5. Nettogewicht / kg:

11.00

6. Bruttobreite [MM]:

380

7. Grobtiefe [MM]:

665

8. Bruttohöhe [MM]:

485

9. Bruttogewicht [kg]:

13.00

10. Gerätetyp:

Elektrisches Gerät

11. Konstruktionstyp des Geräts:

Tischgerät

12. Power Electric [KW]:

3.300

13. Wird geladen:

230 V / 1N - 50 Hz

14. Schutz der Kontrollen:

IPX4

15. Material:

Edelstahl

16. Indikatoren:

Betrieb und Heizen

17. Geräteheiztyp:

direkt

18. Standardausrüstung für das Gerät:

Edelstahlschaber für die Reinigung

19. Anzahl der Stromkontrollstadien:

6

20. Netzmaterial:

Edelstahl

21. Abnehmbarer Rand:

Ja

22. Gitterform:

Rost, bestehend aus flachen Heizkörpern, ermöglicht das direkte Auflegen des Lebensmittels, das Fett aus dem Gericht fließt unter die Heizkörper in das Wasserbad ab

23. Querschnitt der Leiter CU [mm²]:

0,75

- Výkon (kW): 3,3-3,7 (230 V)